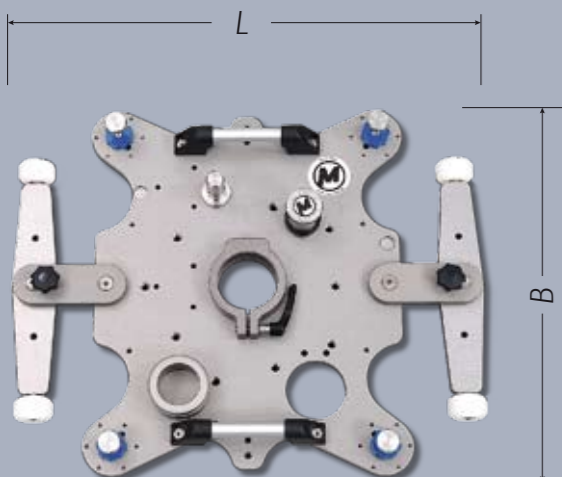


Der Rocker Dolly Technische Spezifikationen

Skala für Lenkeinschlag



...im Koffer einfach zu transportieren



Maße und Gewichte

Langer Radstand

Länge: 72,45 cm (L)
Breite: 51,8 cm (B)

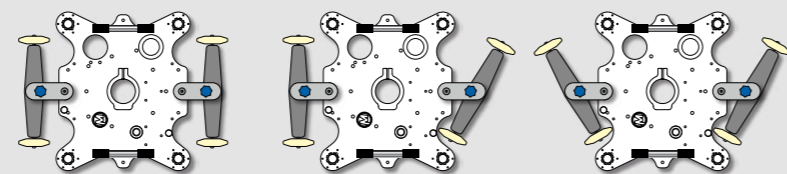
Kurzer Radstand

Länge: 64,45 cm (L)
Breite: 43,8 cm (B)
Höhe: 8 cm

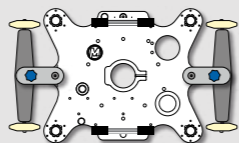
Gewicht: ca. 12 kg

Packmaße: 63 x 55 x 22 cm

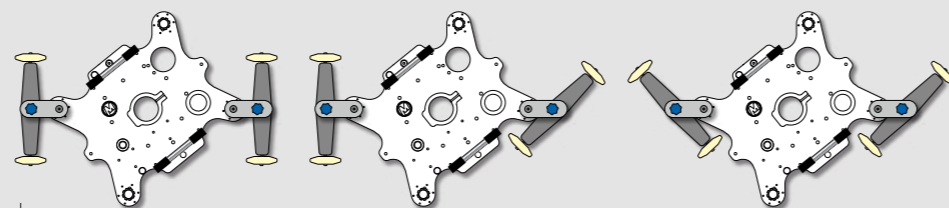
Die variable Lenk-Geometrie



kurzer Radstand



langer Radstand



diagonaler Radstand

Der lange Radstand ist ideal geeignet für Aufnahmen in sehr schmalen Lokationen wie Zug-, Flugzeuggänge oder ähnlichem.



Movie Tech AG
Martin-Kollar-Str. 9
D-81829 München

Tel: +49 (0) 89/43 68 91 3
Fax: +49 (0) 89/43 68 91 55
e-mail: info@movietech.de

www.movietech.de

Technische Änderungen und Ausstattung vorbehalten
Copyright by Movie Tech AG

Unlimited freedom of creativity

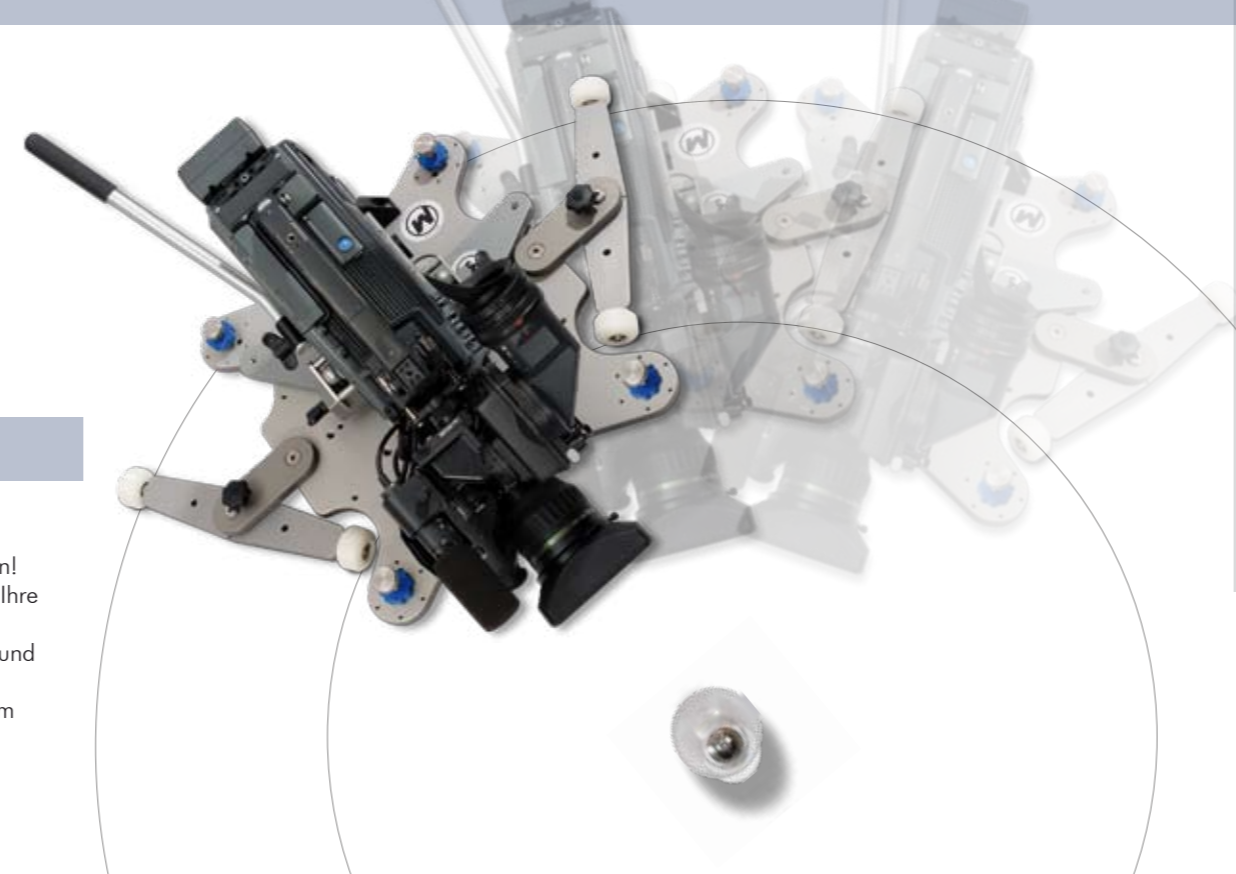


Der Rocker Dolly



Das Rocker Dolly System

Der Rocker Dolly zeigt seine wahre Größe am liebsten in ungewöhnlichen Situationen! Ein ultraflacher Leichtdolly mit umfangreichen Einsatzmöglichkeiten – entwickelt, um Ihre Ideen immer perfekt in Szene zu setzen. Präzise Kurvenfahrten sind durch spezielle Lenkradien bis in den Nahbereich schnell und einfach möglich! Sein geringes Gewicht und die vielfältigen Adaptionen machen das Leichtgewicht zum unverzichtbaren Begleiter für bewegende Momente – faszinierende Perspektiven sind dabei garantiert!



Die Rocker Platte für extrem tiefe Aufnahme-perspektiven. Der Neigewinkel ist stufenlos von +/- 45° einstellbar; der horizontale Schwenk-radius beträgt volle 360°. Durch die Verstell-schrauben und die integrierte Wasserwaage lässt sich die Rocker Platte absolut präzise nivellieren.

Optional bietet die teleskopierbare Schubstange die Möglichkeit, den Dolly bequem zu schieben oder zu ziehen. Der Winkel ist dabei flexibel einstellbar. Die Plattform bietet genügend Platz für vielsei-tiges Zubehör – ob Remote Head oder CineSaddle.



Rocker Dolly-Einsatz auf Schienen/Rädern

...auf Tischrollen (Standard)
Das Basis-Set bietet mit den Studiowheels stabile und ruhige Fahreigenschaften auf glatten Ebenen.



...auf Rundrohren
Mit Hilfe des optional erhält-lichen Schienenradsatzes lässt sich der Rocker Dolly z.B. auf Rundrohren als Schienendolly einsetzen.



...auf MovieTech Master Track
Aber auch auf klappbaren Filmschienen wie der Movie-Tech MasterTrack entfaltet der Rocker Dolly sein Potenzial.



Mit einem Sitz, einer Bazooka und einer Kugelschale kann der Rocker Dolly auch bemannt – bis zu einem Gesamtgewicht von 100 kg – eingesetzt werden.



Die Aufbaumöglichkeiten

...das Einzige, das er nicht kann, ist fliegen



Der optional erhältliche Mitchell 4-Wege-Leveller erweitert die Einsatzmöglichkeiten des Rocker Dolly.



Die MovieTech Rocker Platte kann einfach auf die vorgesehenen Punkte auf dem Dolly gesetzt werden.



Ein weiterer Vorteil ist der Einsatz des Rocker Dolly als nivellierbarer Bodenstern. Mehr Einsatzmöglich-keiten bietet das MovieTech Zubehör: z.B. Bazooka 40 cm und Kugelschale 150 mm

Das Rocker-Dolly-Basis-Set

Das Basis-Set beinhaltet bereits folgende Adaptionen:

- Rocker Dolly Basis
- Tischradsatz
- Eurozapfen klein (ABC Products) 80 mm
- Klemme für Eurozapfen
- Aufnahme für 4-Wege Nivellierkopf
- 2 Tragegriffe
- Bolzen für Sitzaufnahme
- 4 Nivellierschrauben

